



Brochure de producto
www.nevadosupply.com

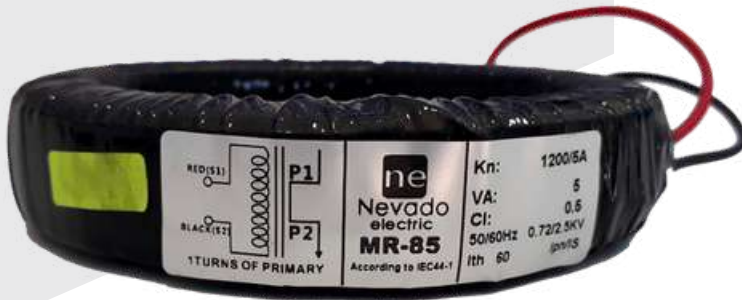
Transformadores de corriente tipo dona encintados

Los transformadores de corriente de protección están contruidos para alimentar el relé de protección Este tipo de transformadores de corriente se utilizan principalmente 5P.

- SECURITY FACTOR FS<5
- MAXIMUM SYSTEM VOLTGE 720V AC
- TEST VOLTAGE 3kV AC(1 min.)
- FREQUENCY 50/60Hz
- OPERATING TEMPERATURE - 25 +50 50°C
- BURDEN Ranging from 1.5 30VA



Transformadores de corriente tipo dona encintados



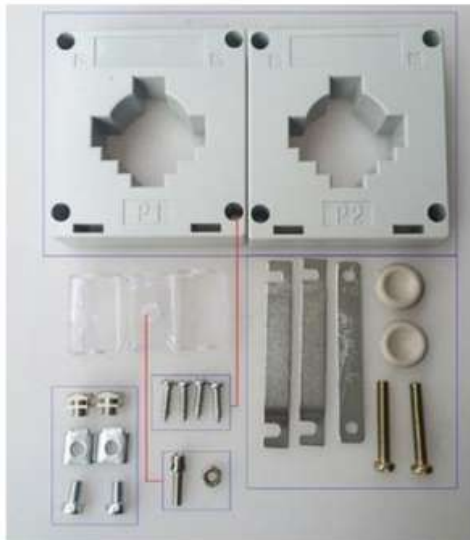
Capacidades y modelos

Modelo	Ratio (A)	Ratio (VA)	
		Class: 0.5	Class: 1.0
MR-28	50/5	-	1.5
MR-28	100/5	1.5	2.5
MR-42	150/5	1.5	2.5
MR-42	200/5	2.5	5
MR-42	300/5	3.75	5
MR-42	400/5	5	7.5
MR-60	600/5	7.5	10
MR-60	800/5	7.5	10
MR-85	1000/5	10	15
MR-85	1200/5	10	15
MR-85	1250/5	10	15
MR-85	1600/5	10	15
MR-125	2000/5	15	20
MR-125	2500/5	15	20
MR-125	3000/5	15	20
MR-125	3200/5	15	20

Transformadores de corriente tipo ventana.



El transformador de corriente para uso interior de bajo voltaje, voltaje nominal de hasta 0,66 kV, frecuencia nominal 50/60Hz circuito de CA. Para la medición de corriente y protección de relé. El producto es un nuevo transformador de corriente tipo carcasa, su instalación puede ser de 2 tipos, instalación fija en barra o fija en placa. Adecuado para cualquier instalación en cualquier dirección, tanto para para bus en barra o en cable.



Clase de precisión:	0,5
Voltaje Nominal:	0,66kV
Frecuencia Nominal:	50/60Hz
Conductor a través:	1T
Factor de Seguridad:	FS 5
Rango de Temperatura de trabajo:	20°C ~ + 45°C
Fuerza dieléctrica:	3kV/1min
Material de la Carcasa:	Caja de plástico ABS, cubierta totalmente cerrada, incorporada.
Color:	Gris

*Las dimensiones para barra representan las máximas para esta instalación.

Transformadores de corriente tipo ventana.

MODELO	RELACION	CARGA NOMINAL CLASE 0.5	DIMENSIONES DE VENTANA	
			BARRA (mm)	CABLE (mm)
MSQ30	50/5	2.5VA	30X10	Ø 20
MSQ-30	100/5	2.5VA	30X10	Ø 20
MSQ-30	200/5	3.75/5VA	30X10	Ø 20
MSQ-30	300/5	3.75/5VA	30X10	Ø 20
MSQ-30	400/5	3.75/5VA	30X10	Ø 20
MSQ-40	400/5	3.75/5VA	40X10	Ø 30
MSQ-60	600/5	3.75/5VA	60X20	Ø 45
MSQ-85	800/5	3.75/5VA	85X10	Ø 80
MSQ-85	1000/5	3.75/5VA	85X10	Ø 80
MSQ-85	1200/5	3.75/10VA	85X10	Ø 80
MSQ-85	1500/5	3.75/10VA	85X10	Ø 80
MSQ-125	2000/5	3.75/10VA	125X50	Ø 50
MSQ-125	2500/5	3.75/10VA	125X50	Ø 50
MSQ-125	3000/5	3.75/15VA	125X50	Ø 50

Transformadores de control

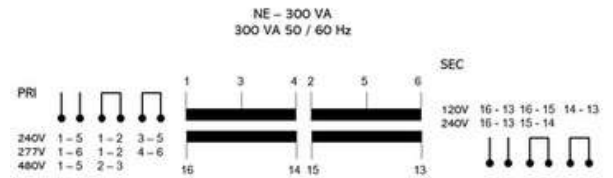
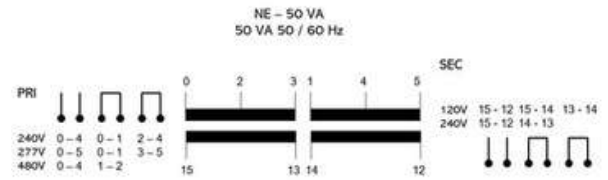
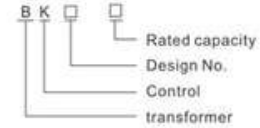


Transformadores de control

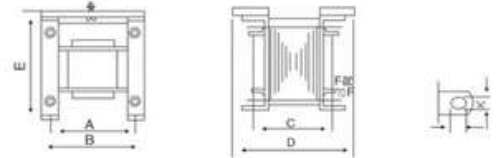
Los transformadores de control cuentan con características únicas en diseño y construcción, asegurando una confiabilidad absoluta en operación para circuitos de 50 ~ 60 Hz, voltajes de hasta 500 V, generalmente su aplicación es como fuente de alimentación para equipos eléctricos que incorporan dispositivos electromagnéticos, como solenoides, válvulas, contactores, relés, señalización, etc

- Control transformer 50 VA (240V, 277V, 480V) SECONDARY 60HZ
- Control transformer 300 VA (240V, 277V, 480V) SECONDARY 60HZ

Model and its meaning: _____



Installation size: _____



Type	Overall size(mm)			Hole distance for installation(mm)		Installation hole K or K x J(mm)
	Bmax	Dmax	Emax	A	C	
BK-50	78	68	87	52±0.5	52±0.5	4.8×9
BK-300	120	117	114	97±0.5	97±0.5	7×13

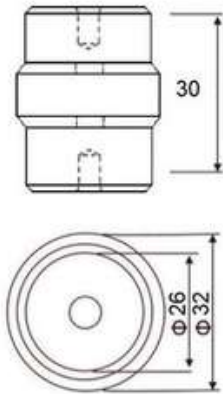
Aisladores

Aislador rojo tipo barril o soporte de resina, cuerda estándar, para media y baja tensión, fabricados según la norma IEC-168 y DIN48136

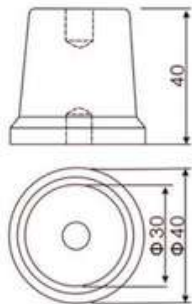
- El inserto fabricado en bronce es anti corrosible y evita que se barra la cuerda.



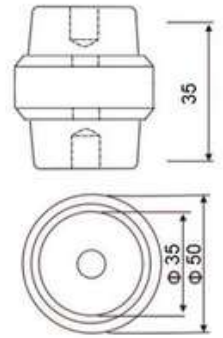
NEM-AIS3032



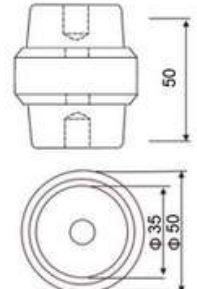
NEM C40



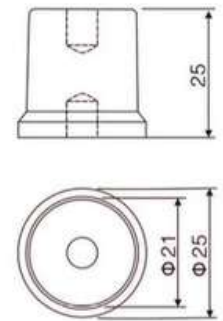
COP125 (P500)



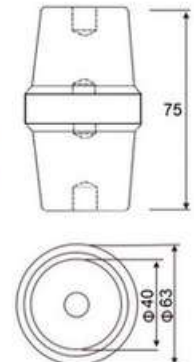
COP126



NEM C25



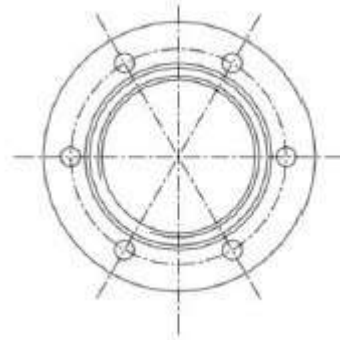
P700C11



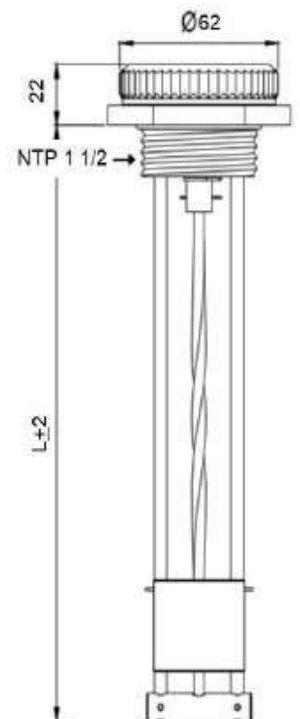
Indicadores de Nivel

El indicador de nivel mecánico integra la función de medición y visualización de nivel sin fuente de alimentación. La función de alarma alta y baja se puede agregar al medidor de acuerdo con los requisitos del cliente.

Este medidor se aplica principalmente a los tanques de combustible de generadores y motores. También se aplica a tanques de agua.



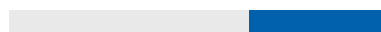
Temperatura de funcionamiento 40 8585°C
Precisión integrada 5
Material principal Aleación de aluminio
Tipo de rosca NTP 1 1/2
Rango de longitud 120 940 mm
Interruptor de alarma El interruptor de alarma (de nivel alto o bajo se puede establecer en nivel 9 10 o 1 10 Corriente de alarma es 500 mA
Salida de señal (El producto puede emitir 9 señales de resistencia, el rango de resistencia se puede personalizar



Indicadores de Nivel

Tipo	Modelo	Longitud (mm)	Rosca	Alarma	Brida
MG	MG-120	120	NTP 1 1/2	NO	SI
	MG-150	150	NTP 1 1/2		
	MG-200	200	NTP 1 1/2		
	MG-250	250	NTP 1 1/2		
	MG-300	300	NTP 1 1/2		
	MG-350	350	NTP 1 1/2		
	MG-400	400	NTP 1 1/2		
	MG-450	450	NTP 1 1/2		
	MG-500	500	NTP 1 1/2		
	MG-550	550	NTP 1 1/2		
MGS	MG-600	600	NTP 1 1/2	10 - 180 Ω alta y baja alarma	SI
	MGS-120	120	NTP 1 1/2		
	MGS-150	150	NTP 1 1/2		
	MGS-200	200	NTP 1 1/2		
	MGS-250	250	NTP 1 1/2		
	MGS-300	300	NTP 1 1/2		
	MGS-350	350	NTP 1 1/2		
	MGS-400	400	NTP 1 1/2		
	MGS-450	450	NTP 1 1/2		
	MGS-500	500	NTP 1 1/2		
MGS-550	550	NTP 1 1/2			
MGS-600	600	NTP 1 1/2			

No recomendado para vehículos



Cargador de baterías

Diseñado para la operación de arranque del motor de carga de la batería, cargando más. Con voltaje constante, corriente constante, flotación lenta, parada automática completa, cortocircuito, conexión inversa, etc.

- Muchas secciones de carga prolongan la vida útil de la batería en un 30%
- Tiene resistencia de cortocircuito, resistencia a la función inversa
- Alta confiabilidad, puede funcionar normalmente en - 30 ~ 70 grados
- Amplio rango de tensión de entrada: 100-265 VAC



ESPECIFICACION	CARGADOR DE BATERIAS 24 V 5A
MODELO	NE-0099-LX-42
VOLTAJE DE ENTRADA NOMINAL (L-N)	AC (100~240) V
VOLTAJE DE ENTRADA MAX. (L-N)	AC (95~280)V
FRECUENCIA	50 Hz/60 Hz
EFICIENCIA 110VCA	>82%
EFICIENCIA 220VCA	>86%
VOLTAJE DE SALIDA NOMINAL	24VCD
VOLTAJE DE SALIDA SIN CARGA	27,6 V DC
CORRIENTE DE SALIDA NOMINAL	5 A
CONTACTO DE RELE	SI
TEMP. DE TRABAJO	(-30~55)°C
PESO	0,7 kg
MEDIDAS	133 mm × 117 mm × 53 mm (largo × ancho × alto)

ESPECIFICACION	CARGADOR DE BATERIAS 12 V 6A
MODELO	NE-0099-LX-41
VOLTAJE DE ENTRADA NOMINAL (L-N)	AC (100~240) V
VOLTAJE DE ENTRADA MAX. (L-N)	AC (95~280) V
FRECUENCIA	50/60 Hz
EFICIENCIA 110VCA	>82%
EFICIENCIA 220VCA	>86%
VOLTAJE DE SALIDA NOMINAL	12VCD
VOLTAJE DE SALIDA SIN CARGA	13,8 V DC
CORRIENTE DE SALIDA NOMINAL	6 A
CONTACTO DE RELE	SI
TEMP. DE TRABAJO	(-30~55)°C
PESO	0,7 kg
MEDIDAS	133 mm × 117 mm × 53 mm (largo × ancho × alto)

Cinchos



Modelo	Medidas	
	Largo (mm)	Ancho (mm)
NEMCIN10	100	3.6
NEMCIN15	150	3.6
NEMCIN20	200	3.6
NEMCIN30	300	3.6
NEMCIN37	370	4.8

Cincho o sujetacable de nylon para sujetar, amarrar y ordenar conductores a soportes en instalaciones u otro tipo de objetos.
Productos con altos estándares de diseño, fabricación y distribución.

Materiales

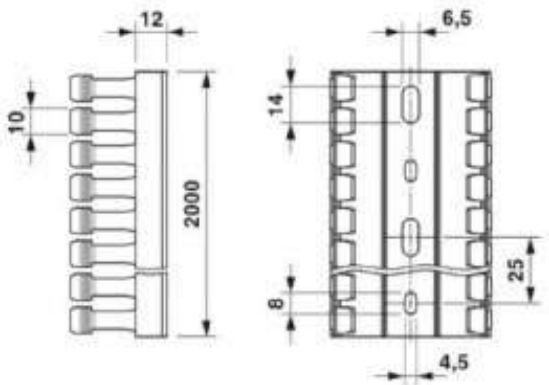
- Color natural y negro
- Fabricado de Poliamida (Nylon 66)
- Resistencia a la tracción 80 N
- Grado de amabilidad UL 94 – V





Canaleta

Accesorio de instalación.
Facilidad de montaje.
Temperatura máxima 90 C.
Ranura 4 mm SG (Sin Guía).
Color gris.
Longitud 2 mts.



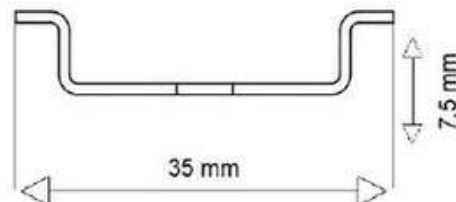
Modelo	Base mm	Altura mm
25 x 30	25	30
25 x 60		60
40 x 40	40	40
40 x 80		80
60 x 40	60	40
60 x 80		80

Riel Din



Accesorio de instalación.
Facilidad de montaje.
Material resistente.
Rieles de acero galvanizado. Color plateado y dorado.

Modelo	Longitud mt
35 x 7.5 /LL/5 2M/ST/ZN	2
35 X 15 /LL 2M/ST/ZN	





Contacto

Toluca (52) 722 507
3580
info@nevadoelectric.com
www.nevadosupply.com